



ergo  
**STRAIGHT**  
by platinum

A decorative graphic of a series of purple and green dots arranged in a curved, upward-pointing pattern.  
**platinum**  
STAIRLIFTS



**PRODUKTBROSCHÜRE**

## DER PLATINUM ERGO STRAIGHT TREPPENLIFT

**Willkommen beim Platinum Ergo Straight Treppenlift. Der ideale Treppenlift für die schnelle und einfache Installation auf einer geraden Treppe. Er wurde für Ihren Komfort entwickelt und verfügt über einen ergonomischen Sitz und Funktionen, die vollständig an Sie angepasst werden können.**

Die Wahl eines Treppenlifts kann eine überwältigende Entscheidung sein. Aber die damit verbundene Freiheit die Ihnen hilft, wieder ein unabhängiges Leben zu führen, ohne dass Sie Ihr Zuhause verlassen müssen, macht ihn zu einer hervorragenden Lösung, die Ihnen eine bessere Lebensqualität und Seelenfrieden für Sie und Ihre Lieben bietet.





## WARUM EIN PLATINUM ERGO STRAIGHT TREPPENLIFT?



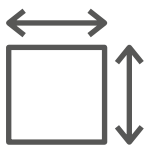
### EINFACHHEIT

Der Platinum Ergo Straight lässt sich schnell und einfach auf jeder geraden Treppe installieren, damit Sie Ihr Zuhause wieder voll nutzen können.



### KOMFORT

Der Platinum Ergo Straight Treppenlift verfügt über einen ergonomischen Sitz, verstellbare Armlehnen, Rückenlehne, Sitzpolster und ein Fußbrett, die Benutzern jeder Größe und Körperform eine einfache und bequeme Fahrt ermöglichen.



### PLATZSPARENDE LÖSUNGEN

Der Platinum Ergo Straight ist jetzt serienmäßig mit einer platzsparenden Rückenlehne ausgestattet, während das Ergo Plus Sitzpolster weiterhin eine optionale, platzsparende Zusatzausstattung ist.



### SICHERHEIT

Sicherheit ist von größter Bedeutung, damit Sie sich wohl fühlen. Jeder Treppenlift wurde vor Verlassen des Werks nach den höchsten Standards (Maschinenrichtlinie 2006/42 / EC und EN81-40:2020) konstruiert und getestet, um Ihnen Vertrauen in ein unabhängiges Leben zu geben.

# LERNEN SIE DEN PLATINUM ERGO STRAIGHT TREPPENLIFT KENNEN

**Der Platinum Ergo Straight Treppenlift bietet Ihnen die ideale Kombination aus Funktion und Komfort, damit Sie das Leben in Ihrem Zuhause weiterhin genießen können.**

Es gibt verschiedene Optionen, die für Sie und Ihren Komfort bei der Bestellung und Installation konfiguriert werden. Hier haben wir diese und viele andere Vorteile detailliert beschrieben, so dass Sie sicher sein können, dass der Ergo Straight der richtige Treppenlift für Sie ist.

## KOMFORT

### **Auswahlmöglichkeiten für einen unkomplizierten und bequemen Treppenlift**

- Die Sitzpolsteroptionen Ergo und Ergo Plus sind so konzipiert, dass der Benutzer unabhängig von seiner Größe oder Körperform bequem auf dem Sitz sitzen kann.
- Die Wahl zwischen einem manuellen und einem elektrischem Fußbrett bedeutet, dass man sich nicht umständlich bücken muss, um das Fußbrett hochzuklappen.
- Elektrischer oder manueller Hebel zum einfachen Verlassen des Sitzes.
- Geeignet für ein Tragegewicht bis zu 160kg.

Verstellbare Armlehnen,  
Sitzpolster und Fußbrett.





Die Richtungssteuerung ist einfach zu bedienen und kann bei Bedarf gegen einen Joystick ausgetauscht werden.

## SICHERHEIT

### Seelenfrieden für Sie und Ihre Lieben

- Einfach zu verwendender Sicherheitsgurt für Ihre Sicherheit.
- Unsere Treppenlifte sind batteriebetrieben, so dass Sie im Falle eines Stromausfalls immer noch Zugang zu Ihrem Haus haben.
- Automatische Stoppfunktion, wenn sich auf Ihrer Treppe ein Hindernis befindet.
- Digitale Textanzeige für Echtzeitdiagnose, gut sichtbar auf der Armlehne.



Digitale  
Textanzeige.



Fernbedienung - Drücken  
Sie die Taste, um Ihren  
Treppenlift nach oben oder  
unten zu rufen.

Elektrische  
Klappschiene.



## PLATZSPARENDE LÖSUNGEN

**Kompaktes Design, das sich perfekt in Ihr Zuhause einfügt**

- Einklappbare Armlehnen, Sitz und Fußbrett sorgen dafür, dass Ihr Treppenlift Ihre Treppe für andere vollständig zugänglich macht.
- Optional mit einer ferngesteuerten elektrischen Klappschiene. Diese vermeidet eine hervorstehende Schiene an der Unterseite Ihrer Treppe. Eine ideale Lösung, um Türen oder Gehwege nicht zu blockieren.



## IHRE OPTIONEN

Der Platinum Ergo Straight Treppenlift bietet eine Reihe wichtiger Funktionen, die ihn zu einem barrierefreien Stuhl machen und sich nahtlos in Ihr Zuhause einfügt.

Die Armlehnen und die Rückenlehne des Ergo Straights können an den Benutzer angepasst werden.



### GEWICHTSBEGRENZUNG

Der Ergo Straight bietet jetzt ein Tragengewicht von maximal 160 kg.



### DIE SCHIENE

Optional mit elektrischer Klappschiene, oder Standard Aluminiumschiene.



Standardstart

### DAS POLSTER

Eine Auswahl an Farben, passend zu Ihrer Einrichtung.



Rot

## DER SITZ

Der voll verstellbare Ergo-Sitz wird jetzt serienmäßig mit einer platzsparenden Rückenlehne geliefert. Das optionale Ergo Plus-Sitzpolster mit seiner geschwungenen Vorderseite ist ideal für Personen mit kürzeren Beinen oder für Personen, die ihre Knie nur schwer beugen können.



Standard Sitz



Ergo Plus Sitz



Elektrische Klappschiene

## DER STANDORT

Der Platinum Ergo Straight Treppenlift eignet sich für gerade Treppen im Innen- und Außenbereich.



Abdeckhülle für draußen



Blau



Grau



Beige

# IHRE FAHRT MIT DEM ERGO STRAIGHT TREPPENLIFT EINFACH ERKLÄRT:

Sechs einfache Schritte, mit denen Sie Ihr ganzes Zuhause erreichen können.

- 1 Rufen Sie Ihren Treppenlift mit der Fernbedienung zu sich.



- 2 Senken Sie die Armlehnen und das Sitzpolster und senken Sie das Fußbrett mit dem leicht zugänglichen Seitenhebel oder mit der Taste für das elektrische Fußbrett. Ihr Treppenlift ist nun einsatzbereit. Auf dem Bildschirm wird "Platinum" angezeigt, was bedeutet, dass Sie bereit sind, loszufahren.



- 3 Ihr Platinum Ergo Straight Stuhl wird bei der Installation vollständig an Ihre Größe und Körperform angepasst. Sie müssen also nur den Sicherheitsgurt anlegen und können dann losfahren.



- 4 Um Ihren Treppenlift zu bedienen, verwenden Sie einfach den Richtungsschalter in der Armlehne und drücken Sie leicht in die Richtung, in die Sie fahren möchten.



- 5 Wenn Sie an Ihrem Ziel angekommen sind, wird der Stuhl durch die elektrische Drehvorrichtung gedreht, und sobald er fertig ist, schnallen Sie sich ab und steigen sicher aus. Wenn Ihr Lift über einen manuellen Drehsitz verfügt, betätigen Sie den Hebel unter dem Stuhl, um den Stuhl zu drehen.

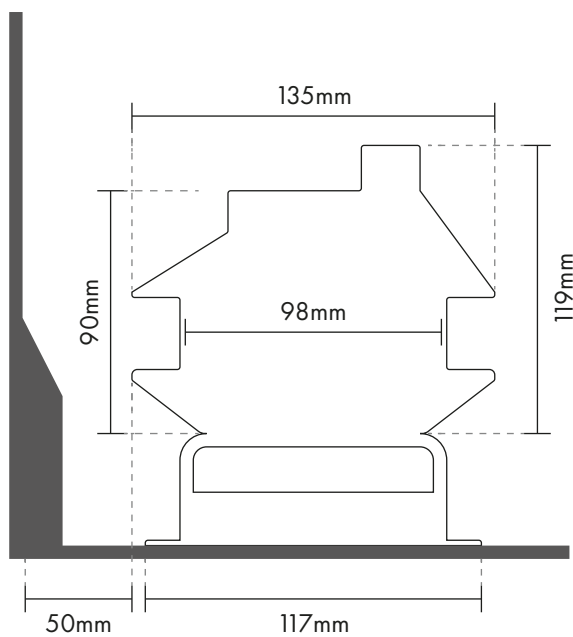
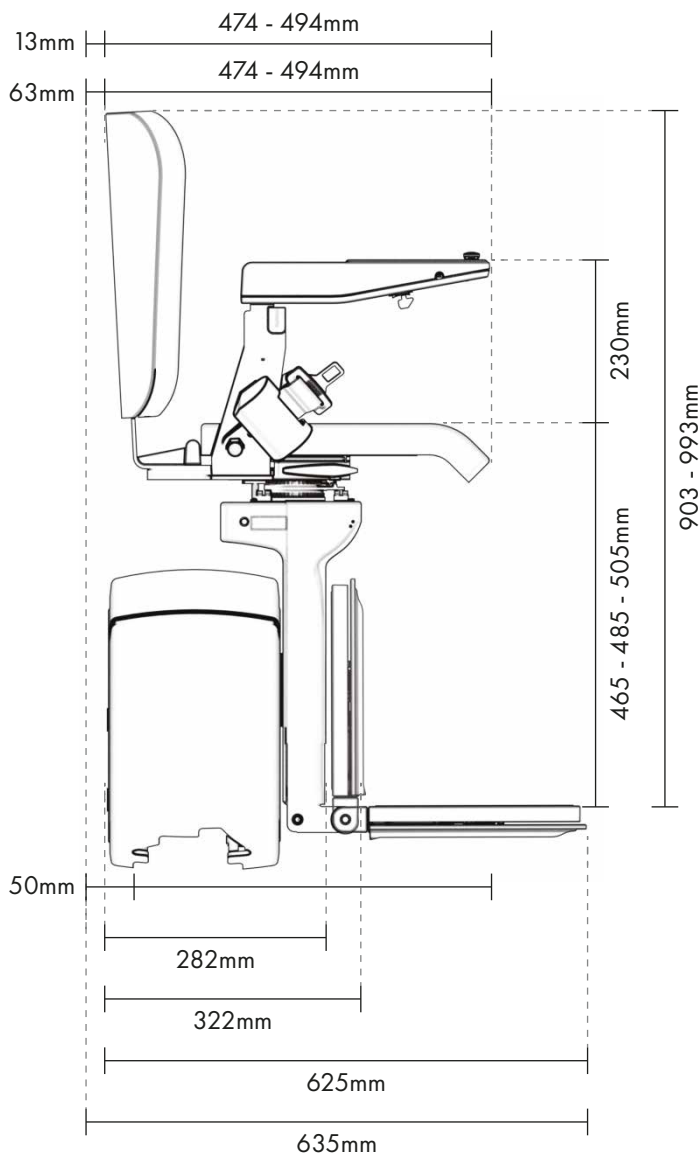
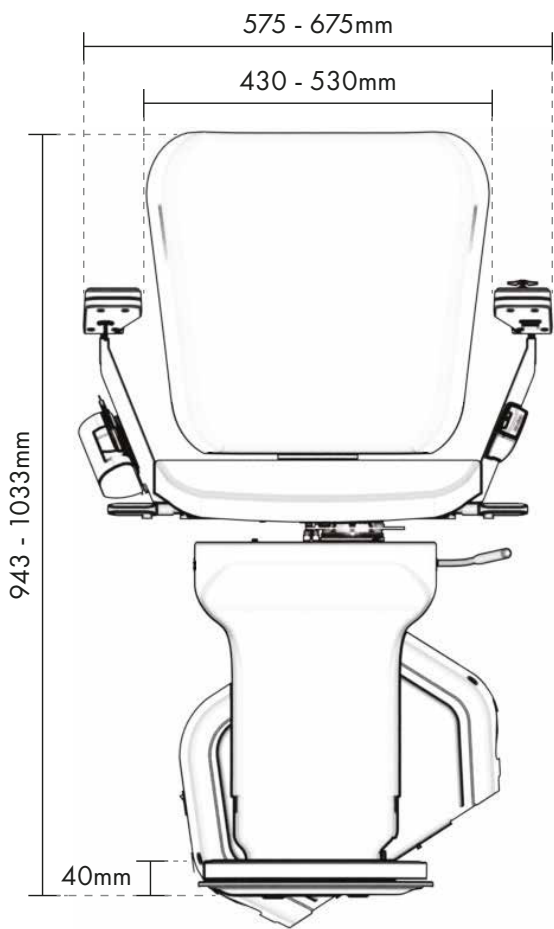


- 6 Klappen Sie nach dem Fahrtende die Armlehnen und den Stuhl hoch und betätigen Sie den Hebel oder den Knopf am Fußbrett, um dieses einzuklappen.



# PLATINUM ERGO STRAIGHT-SPEZIFIKATION

<b>GESCHWINDIGKEIT</b>	max. 120mm/s (0.12m/s)
<b>ANTRIEB</b>	Zahnstange & Zahnrad.
<b>GEWICHTSKAPAZITÄT</b>	160kg.
<b>TREPPENSTEIGUNG</b>	Bis zu 65°.
<b>BEDIENUNG</b>	Am Arm montierter Kippschalter/Joystick oder Infrarot- oder Hochfrequenz Fernbedienung um den Lift zu rufen.
<b>ZERTIFIZIERUNG</b>	BSEN 81-40:2020, Maschinenrichtlinie 2006/42/EG, UKCA (Sicherheits) Verordnung über die Lieferung von Maschinen 2008.
<b>SITZDREHUNG</b>	Standardmäßig mit manuellem 2-Weg-Schwenk / optional mit elektrischem 1-Weg-Schwenk.
<b>FUSSBRETT</b>	Manueller Hebel an der Fahreinheit oder elektrische Option.
<b>SITZHÖHE</b>	Einstellbar auf 465 mm / 485 mm / 505 mm Sitz zu Fußbrett.
<b>SITZVARIANTEN</b>	Vollständig verstellbarer Ergo-Sitz mit der Option des Ergo Plus Sitzpolsters. (Die platzsparende Rückenlehne ist jetzt Standard).
<b>SICHERHEITSKANTEN</b>	Sicherheitskanten am Fußbrett und an der Fahreinheit. Geschwindigkeitsbegrenzer. Elektro-magnetische Motorbremse. Aufrollbarer Sicherheitsgurt. Einrastbarer Drehsitz.





ergo  
**STRAIGHT**  
by platinum

## WARUM SIE SICH FÜR PLATINUM ENTSCHEIDEN SOLLTEN

**Platinum Stairlifts ist ein britischer Hersteller mit Sitz in Yorkshire.  
Seit 1996 bieten wir hochwertige Treppenlifte an.**

Wir verpflichten uns zu einem Höchstmaß an Qualität, Sicherheit, Komfort und Zuverlässigkeit. Jeder Treppenlift wird in unserer Produktionsstätte nach den höchsten Standards vor der Auslieferung getestet und wird mit einem individuellen, unterzeichneten Qualitätszertifikat geliefert.

Platinum Stairlifts arbeitet weltweit eng mit einem anerkannten Partnernetzwerk zusammen. Sie können sicher sein, dass Ihr Treppenliftanbieter Vertrauen in unser Qualitätsprodukt hat und von uns umfassend geschult und unterstützt wird, um die beste Lösung für Sie bereitzustellen.

---

***Wenn unsere Kunden einen Treppenlift benötigen, ist Zeit entscheidend. Deshalb haben wir uns für die Zusammenarbeit mit Platinum Stairlifts entschieden. Sie bieten ein Qualitätsprodukt für Treppen aller Formen und Größen, und das mit einer sehr kurzen Produktionszeit. Wenn es jemals Probleme gibt, sind sie immer zur Stelle, um uns zu unterstützen und die Dinge schnell zu lösen.***

Platinum-Partner - März 2023



